

Sugar in the room / お裁縫 (人形型紙1)

必要な材料

●ボディー

肌色の布、薄手の木綿20cm四方 (写真は別珍を使用)
 白い布少々 (下着を着せる場合のみ)
 縫合せるためのミシン糸 (肌色か白) 適量
 刺繍糸 赤、ピンク、白、青紫、山吹 (目鼻用)
 山吹、橙 (髪の毛用) 適量
 アクリル綿 少々

●靴下

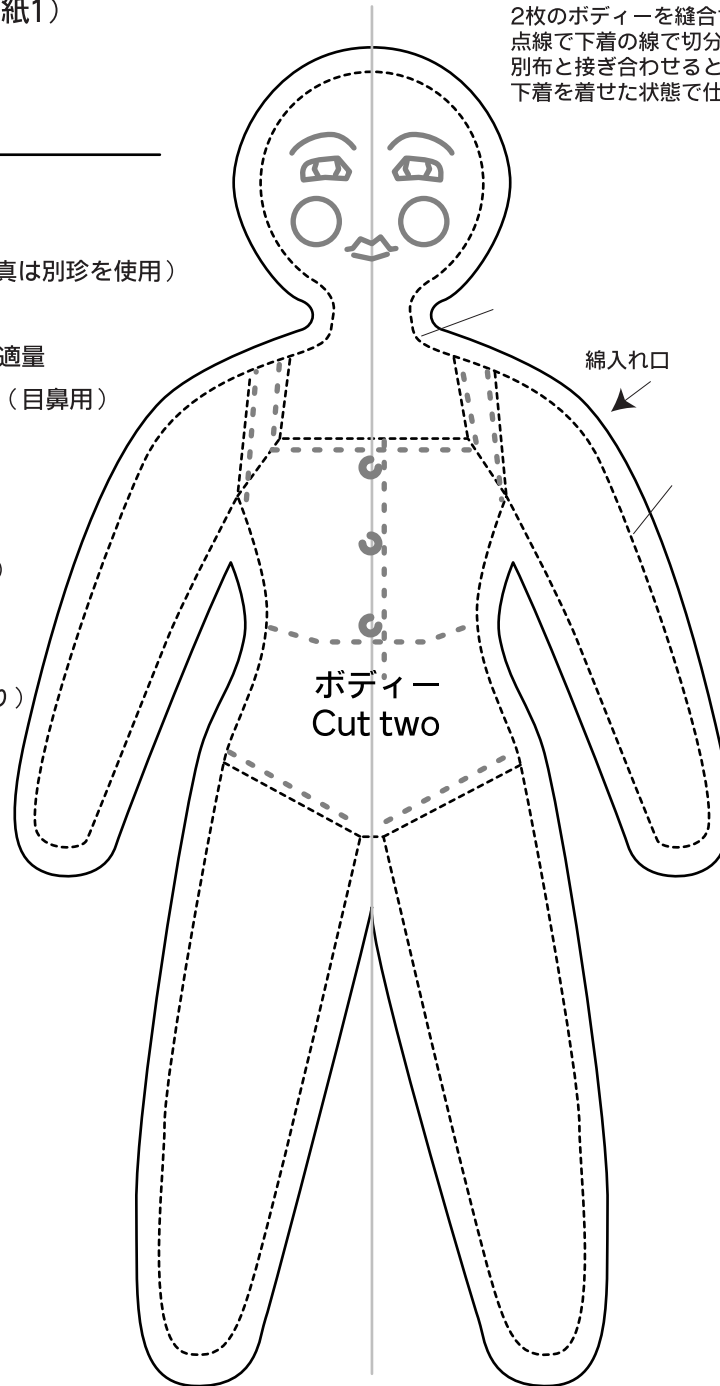
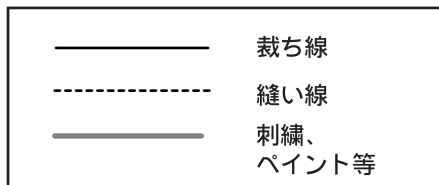
白いメリヤス地 (古い薄手のTシャツ)
 アクリル絵の具 紺

●服 ブーツ

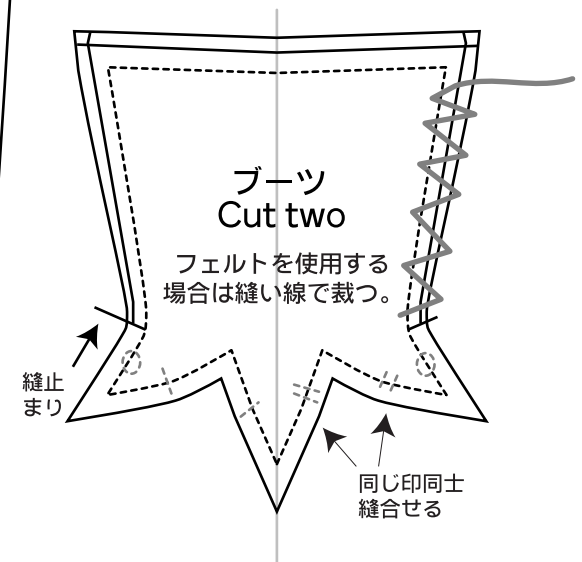
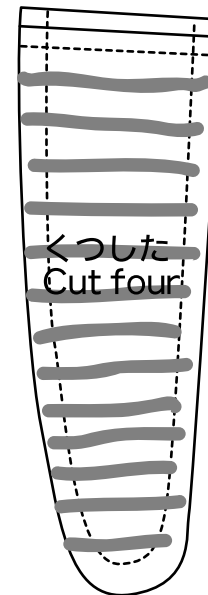
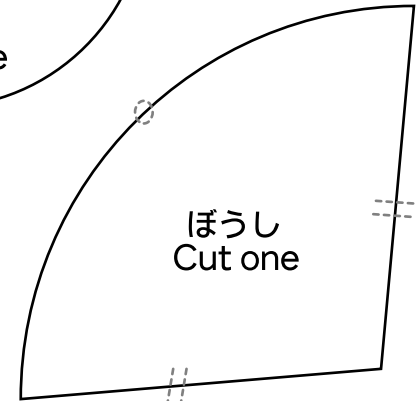
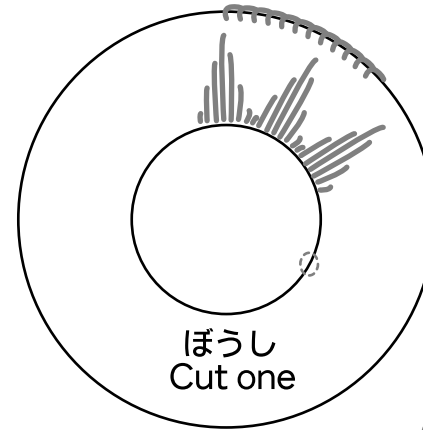
木綿布またはフェルト 白 少々 (えり)
 赤か紺の無地の木綿30cm四方
 好みのギンガムチェック20cm四方
 好みの刺繍糸、レース、ボタン等
 スナップ
 細いゴム紐 (パンツ用) 少々
 ※ブーツはフェルトでも可。

●帽子

フェルト 紺 10cm四方
 刺繍糸 橙 適量



2枚のボディーを縫合せる前に
 点線で下着の線で切分けて
 別布と接ぎ合わせると
 下着を着せた状態で仕上がる。



Sugar in the room / お裁縫 (人形型紙2)

